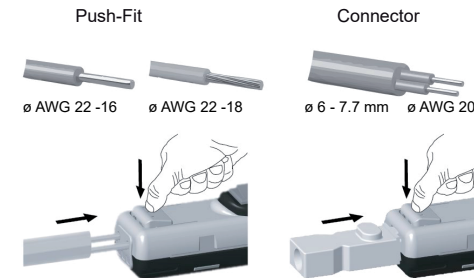
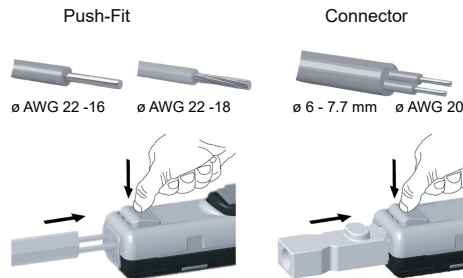
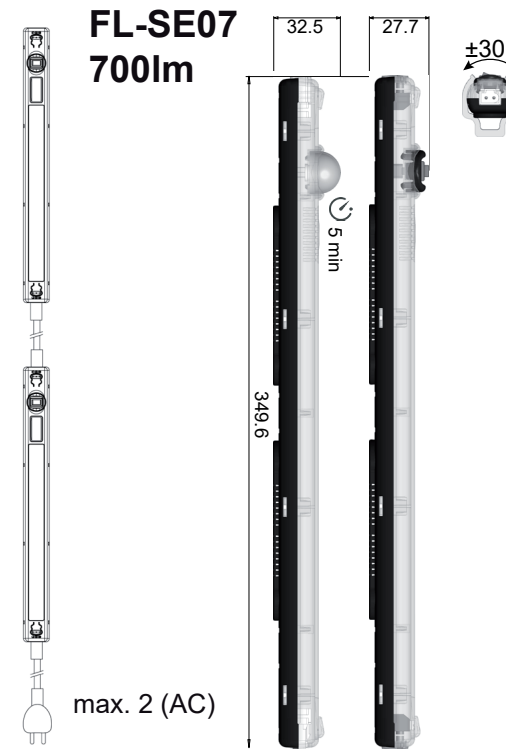
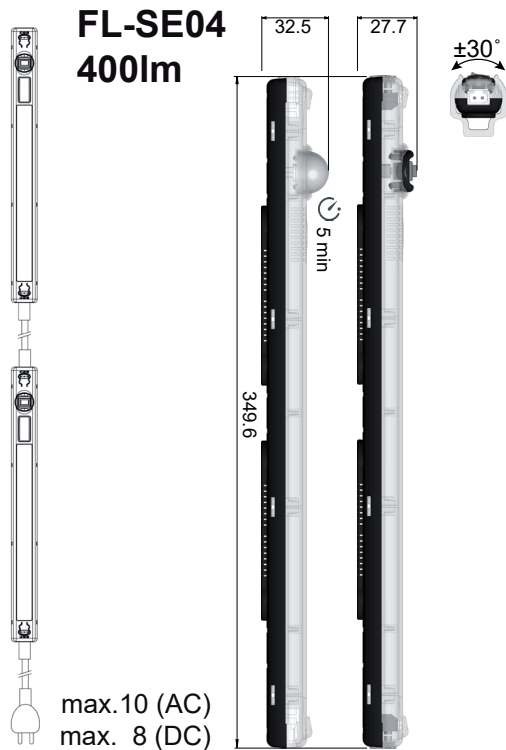


fuhrmeister

Quick Reference Guide

Kurzanleitung

FL-SE04-BW FL-SE07-BW
 FL-SE04-EA FL-SE07-EA
 FL-SE04-AN* FL-SE07-AN*



24 V - 265 V (DC/AC)
12 V DC / 4 Watt

115 - 265 VAC / 7.5 Watt

LED, 120°, 6500 K, 400 lm

LED, 120°, 6500 K, 700 lm

max. 90% rH

max. 90% rH

-30... +70 °C
-22... +158 °F

-30... +70 °C
-22... +158 °F

0.14 Kg
4.9 oz

0.14 Kg
4.9 oz

Fuhrmeister + Co GmbH

Stahlschmidtsbrücke 61
D-42499 Hückeswagen
Germany

Tel: +49 (0) 2192 93764-0
 Fax: +40 (0) 2192 93764-44
 E-mail: info@fuhrmeister-gmbh.de
 Web: www.fuhrmeister-gmbh.de



Rev1-20191114

* keine UL-Zulassung
no UL certification

EN USAGE

The lamp is used for the illumination of stationary control cabinets and electrical enclosures.

SAFETY GUIDELINES

- Installation must only be carried out by qualified electrical technicians in observation of the respective national power supply guidelines (IEC 60364).
- The safety measures according to VDE 0100 have to be ensured.
- Lamps with magnetic fixing need to be checked to ensure that the holding power of the magnets is sufficient for the respective application including the connection cable.
- The lamps must be mounted stationary.
- With magnet fixing the lamp can be flexibly mounted inside the electrical cabinet / enclosure.
- The technical specifications on the type plate must be strictly observed.
- The device must not be opened for repair.
- The lamp must not be used as a hand light.



WARNING

There is a risk of personal injury and equipment damage if the connection values are not observed or polarity is incorrect.

DE

BESTIMMUNGSGEMÄSSE VERWENDUNG

Diese Leuchte wird zur Beleuchtung von Schaltschränken und Bediengeräten verwendet.

SICHERHEITSHINWEISE

- Die Installation darf nur von autorisiertem Fachpersonal vorgenommen werden. Es sind die landesüblichen Richtlinien gemäß IEC 60364 einzuhalten.
- Schutzmaßnahmen gemäß VDE 0100 sind sicherzustellen.
- Bei Leuchten mit Magnethalterung muss sichergestellt sein, dass die Haltekraft des Magneten für die gewünschte Anwendung (inkl. Anschlussleitung) ausreichend ist.
- Mittels Magnethalterung kann die Leuchte je nach Bedarf flexibel im Schaltschrank angebracht werden.
- Die Leuchte muss ortsfest angebracht sein.
- Die technischen Angaben auf dem Typenschild sind genau zu beachten und ggfs. zu berücksichtigen.
- Die Leuchte darf zur Reparatur nicht geöffnet werden.
- Die Leuchte darf nicht als Handleuchte verwendet werden.



WARNING

Bei Missachtung der Anschlusswerte oder falscher Polung besteht die Gefahr von Personen- oder Geräteschädigungen.

IT

USO

La lampada è usata per l'illuminazione di armadi di controllo fissi e quadri elettrici.

LINEE GUIDA PER LA SICUREZZA

- L'installazione deve essere effettuata esclusivamente da un elettricista professionista qualificato in conformità con le rispettive linee guida nazionali per gli impianti elettrici (IEC 60364).
- Devono essere garantite le misure di sicurezza stabilite dal VDE 0100.
- Le lampade con fissaggio magnetico devono essere verificate per garantire che la tenuta del magnete sia sufficiente per l'applicazione, incluso il cavo di collegamento.
- La lampada deve essere montata e fissata.
- Con il fissaggio magnetico, la lampada consente un fissaggio flessibile all'interno di armadi/quadri elettrici.
- Le specifiche tecniche del tipo di supporto devono essere rigorosamente osservate.
- Il dispositivo non deve essere aperto per la riparazione.
- La lampada non deve essere usata come torcia portatile.



AVVERTENZA

Il mancato rispetto dei valori di collegamento o una polarità falsa può causare danni a persone e cose.

PT

UTILIZAÇÃO

A luminária é usada para a iluminação de quadros de comando fixos e caixas elétricas.

DIRETRIZES DE SEGURANÇA

- A instalação só deve ser efetuada por electricistas qualificados e em observação das respetivas diretrizes nacionais de fornecimento de energia (IEC 60364).
- As medidas de segurança de acordo com VDE 0100 têm de ser asseguradas.
- As luminárias com fixação magnética necessitam de ser verificadas para garantir que o poder de fixação dos ímanes é suficiente para a respetiva aplicação e para o cabo de ligação.
- As luminárias têm de ser montadas de forma fixa.
- Graças à fixação magnética, a luminária pode ser montada no interior do armário/quadro elétrico de forma flexível.
- As especificações técnicas da placa de características têm de ser estritamente observadas.
- O dispositivo não pode ser aberto para reparação.
- A luminária não pode ser usada como lanterna de mão.



ATENÇÃO

No caso de inobservância dos valores de conexão ou no caso de conexão incorreta dos polos, existe o perigo de ferimentos e danos no aparelho.

SV

ANVÄNDNING

Lampan används för belysning av stationära kontrollskåp och elanläggningar.

SÄKERHETSANVISNINGAR

- Installation får endast utföras av kvalificerade tekniker under iakttagande av nationella riktlinjer för el (IEC 60364).
- Säkerhetsåtgärderna enligt VDE 0100 måste säkerställas.
- Lampor med magnetisk fixering måste kontrolleras för att säkerställa att magnetens hållstyrka är tillräcklig för respektive applicering, inklusive anslutningskabeln.
- Lamporna måste monteras fast.
- Med magnetisk fixering kan lampan monteras flexibelt inuti elskåpet/anläggningen.
- De tekniska specifikationerna på typskylten måste följas noggrant.
- Apparaten får inte öppnas för reparation.
- Lampan får inte användas som en handlampan.



VARNING

Om anslutningsvärden åsidosätts eller vid polningsfel finns risk för person- och materialskador.

CS

POUŽITÍ

Svítlidlo je určeno k osvětlení stacionárních ovládacích a elektrických skříněk.

BEZPEČNOSTNÍ POKYNY

- Instalaci zařízení smí provést pouze kvalifikovaný elektrotechnik, při dodržení příslušných národních předpisů týkajících se elektrické instalace (IEC 60364).
- Je nutno dodržet bezpečnostní opatření podle VDE 0100.
- U svítidel s magnetickým upevněním musí být zkontrolováno, zda je úchytná síla magnetů pro dané zařízení a přípojny kabel dostatečná.
- Svítidlo je určeno ke stabilnímu upevnění.
- Svítidlo s magnetickým upevněním lze flexibilně umístit uvnitř elektrické skřínky.
- Je třeba důsledně dodržovat technické podmínky pro daný typ panelu.
- Zařízení se nesmí otvírat za účelem opravy.
- Svítidlo není určeno k použití jako příruční svítidla.



VAROVÁNÍ

V případě nerespektování přípojných hodnot nebo nesprávné polarity hrozí nebezpečí úrazů a poškození zařízení.

PL

ZASTOSOWANIE

Lampa jest wykorzystywana do oświetlania nieruchomych szaf sterowniczych i obudów elektrycznych.

ZASADY BEZPIECZEŃSTWA

- Instalacja powinna być wykonana wyłącznie przez wykwalifikowanych elektryków zgodnie z wytycznymi dotyczącymi zasilania dla danego kraju (IEC 60364).
- Należy zapewnić środki bezpieczeństwa zgodnie z normą VDE 0100.
- Należy sprawdzić lampy z magnetycznym mocowaniem, aby zagwarantować wystarczającą siłę przyczepności magnesów, odpowiednią do zastosowania, w tym także przewody łączące.
- Lampy należy zamontować w pozycji nieruchomej.
- Dzięki magnetycznemu mocowaniu, lampę można elastycznie zamontować wewnątrz szafy elektrycznej.
- Należy postępować zgodnie ze specyfikacją techniczną umieszczoną na tabliczce znamionowej.
- Nie należy otwierać urządzenia w celu jego naprawy.
- Nie należy wykorzystywać lampy jako latarki.



OSTREZEŻENIE

W przypadku nieprzestrzegania wymaganych parametrów przyłącza albo niewłaściwej biegunowości powstaje zagrożenie urazami ludzi i uszkodzeniem urządzenia.

RU

ИСПОЛЬЗОВАНИЕ

Лампа используется для освещения стационарных шкафов управления и шкафов с электрооборудованием.

ИНСТРУКЦИИ ПО ТЕХНИКЕ БЕЗОПАСНОСТИ

- Установка должна осуществляться только квалифицированными электротехниками с соблюдением соответствующих национальных электротехнических норм (МЭК 60364).
- Необходимо соблюдать правила техники безопасности согласно стандарту VDE 0100.
- Необходимо убедиться, что удерживающая способность магнитного фиксатора лампы достаточна для соответствующего прибора (включая кабель соединения).
- Лампы должны быть установлены неподвижно.
- При помощи магнитных фиксаторов лампу можно установить внутри шкафа управления / шкафа с электрооборудованием нежестким способом.
- Строго соблюдайте технические спецификации, обозначенные на типовой табличке.
- Запрещается открывать устройство и ремонтировать его.
- Запрещается использовать лампу в качестве портативного источника освещения.



ОСТОРОЖНО

При несоблюдении подключаемых значений или неверной полярности существует опасность травм персонала и повреждений оборудования.

FR

UTILISATION

Lampe utilisée pour l'éclairage des armoires électriques fixes et des boîtiers électriques.

CONSIGNES DE SÉCURITÉ

- L'installation doit être réalisée par un technicien qualifié en électricité, conformément aux normes nationales de sécurité applicables en matière d'alimentation électrique (CEI 60364).
- Les mesures de sécurité doivent respecter la norme VDE 0100.
- Un contrôle des lampes à fixation magnétique doit garantir que la force de maintien des aimants suffit à l'adhérence en tenant compte des câbles de connexion.
- Les lampes doivent être montées de manière fixe.
- Grâce à la fixation magnétique, la lampe peut être montée de manière souple à l'intérieur de l'armoire/du boîtier électrique.
- Les caractéristiques techniques figurant sur la plaque signalétique doivent être scrupuleusement respectées.
- L'appareil ne doit pas être ouvert pour être réparé.
- La lampe ne doit pas être utilisée comme lampe baladeuse.



AVERTISSEMENT

Le non-respect des valeurs de raccordement ou une mauvaise polarité peut engendrer des dommages corporels et matériels.

ES

USO

La lámpara se utiliza para iluminar armarios de control de suministros y de contadores eléctricos.

DIRECTRICES DE SEGURIDAD

- La instalación debe ser realizada únicamente por técnicos de electricidad cualificados, como establecen las respectivas directrices nacionales de instalaciones eléctricas (IEC 60364).
- Deben observarse las medidas de seguridad que figuran en el VDE 0100.
- Las lámparas de fijación magnéticas deben ser comprobadas para asegurarse que la fuerza de retenida es suficiente para la aplicación respectiva incluyendo el cable de conexión.
- Las lámparas deben estar fijadas.
- Gracias a la fijación magnética, la lámpara se puede montar con flexibilidad dentro del armario / espacio.
- Las especificaciones técnicas del tipo de placa deben seguirse estrictamente.
- El dispositivo no debe abrirse para reparaciones.
- La lámpara no deberá usarse como linterna.



ADVERTENCIA

En caso de no respetar los valores de conexión o realizar una polaridad errónea, existe el peligro de lesionar a las personas o dañar los equipos.